

Moduláris főzőberendezések 700XP Egész modulós gázüzemű lávaköves asztali grill

TERMÉK # _____

MODELL # _____

NÉV # _____

SIS # _____

AIA # _____



371045 (E7GRGHLC00)

Egész modulós asztali
gázüzemű lávaköves
grillsütő

Rövid leírás

Termék szám

Nyitott tárolószekrényre, hídrendszerbe vagy konzolos kivitelbe telepíthető. Használható földgázzal vagy LPG gázzal. 14 kW-os rozsdamentes acél égőfejek lángérzékelővel. Az égőfejek rozsdamentes acél terelőlemezekkel vannak védve a szennyeződésektől. A zománcozott öntöttvas rácsok könnyen kivehetőek, így egyszerű a tisztításuk. Scotch Brite felületkezeléssel ellátott rozsdamentes acél külső panelek. Az egy darabból préselt fedlap 1,5 mm vastagságú mm. acélból készült. Hézagmentes illeszkedés a derékszögű oldalaknak köszönhetően.

Fő jellemzők

- Nyitott alsó tárolószekrényre, hídrendszerbe vagy konzolos rendszerbe telepíthető.
- Rozsdamentes acél gázégőfejek lángérzékelővel.
- Az égőfejek rozsdamentes acél terelőlemezekkel védettek.
- Piezo gyújtás és különálló vezérlés mindkét fél modulhoz.
- Öntött vas sütőrács, amely két pozícióban használható.
- Rozsdamentes acél hátsó és oldalsó magas felhajtás, amely könnyedén levehető és mosogatógépben tisztítható.
- Csak semleges alsó szekrényre telepíthető (nem lehet hűtött alsó szekrényre vagy fagyasztópultra tenni).
- Könnyen tisztítható, zománcozott öntött vas sütőrácsok.
- Alsó tárolószekrényre helyezhető.

Konstrukció

- Scotch Brite felületkezeléssel ellátott külső, rozsdamentes acél panelek.
- Egy darabból préselt 1,5 mm-es fedlap, rozsdamentes acélból.
- Hézagmentes illeszkedés a derékszögű oldalaknak köszönhetően. Nincs ételcsapda, a szennyeződések nem tudnak megragadni.
- IPX4 vízállóság.

Szállított tartozékok

- 1 Kaparószerszám PNC 206422
szabadonálló grillhez

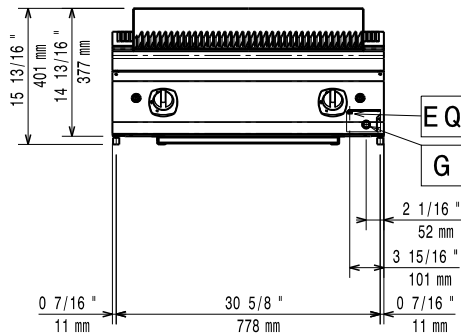
Opcionális tartozékok

- Tömítő egységcsomag PNC 206086
illesztésekhez
- Égéstermék visszaáramlás PNC 206132
gátló, 150 mm átmérőjű
- Illesztőgyűrű füstgáz PNC 206133
lecsapatóhoz, 150 mm
átmérőjű
- Tartóelem hídba szereléshez, PNC 206137
800 mm
- Tartóelem hídba szereléshez, PNC 206138
1000 mm
- Tartóelem hídba szereléshez, PNC 206139
1200 mm
- Tartóelem hídba szereléshez, PNC 206140
1400 mm
- Tartóelem hídba szereléshez, PNC 206141
1600 mm
- Füstgáz lecsapató 1 PNC 206246
modulhoz, d= 150 mm

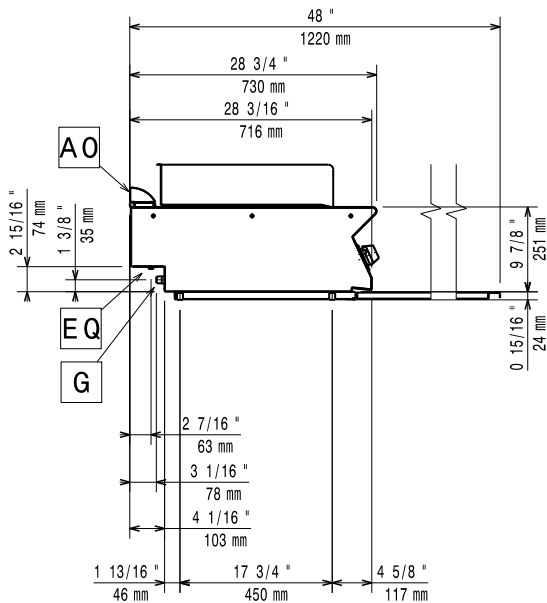
Jóváhagyás

- Kémény felhajtás, 800mm PNC 206304
- Jobb és bal oldali fogantyú, Marine PNC 206307
- Hátsó fogantyú, 800mm, Marine PNC 206308
- Kémény rácsháló, 400mm (700XP/900) PNC 206400
- Rozsdamentes acél rács elvezető csatornával - asztali grillhez PNC 206416
- Kit grill rácsok magasság beállításához PNC 206418
- Kaparószerszám leürítő csatornás grillekhez PNC 206421
- - NOT TRANSLATED - PNC 206462
- Elülső fogantyú, 800 mm PNC 216047
- Elülső fogantyú, 1200 mm PNC 216049
- Elülső fogantyú, 1600 mm PNC 216050
- Széles fogantyú - adagoló, 800mm PNC 216186
- 2 oldalpanel asztali készülékekhez PNC 216277
- Nyomásszabályzó gázüzemű készülékekhez PNC 927225

Előnézet

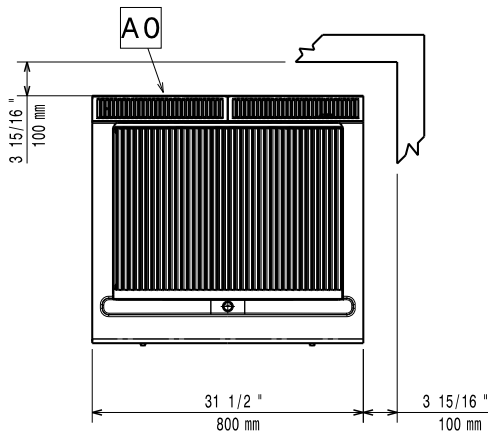


Oldalnézet



EQ = Ekvipotenciális csavar
G = Gázcsatlakozás

Felülnézet



Gáz

Gázteljesítmény:

371045 (E7GRGHLC00) 14 kW

Standard gáz típus:

Földgáz

Opcionális gáztípus:

LPG; Földgáz; Városi

Gáz bemenet:

3/4"

Földgáz - nyomás:

7" w.c. (17.4 mbar)

Technikai információ:

Nettó súly:

64 kg

Szállítási súly:

79 kg

Szállítási magasság:

520 mm

Szállítási szélesség:

820 mm

Szállítási mélység:

860 mm

Szállítási térfogat:

0.37 m³

Ha a készülék hőmérsékletre érzékeny/gyúlékony bútor vagy fal mellé kerül, akkor egy minimum 150 mm-es biztonsági rést kell hagyni a kettő között vagy a megfelelő hőszigetelő anyagot kell alkalmazni.

Tanúsítvány

N7GG